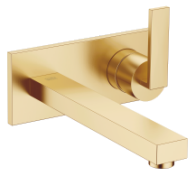


36 860 680



- saillie 221 mm
- bec déverseur fixe
- jet enrichi en air
- plaque de recouvrement 178 x 78 mm
- débit d'eau maxi. 5,7 l/min avec une pression d'écoulement de 3 bars
- sans plomb
- Ce produit contribue au respect des exigences des systèmes d'évaluation des bâtiments écologiques, par exemple LEED®, BREEAM®, DGNB

#### Accessoires requis



**Mitigeur monocommande mural à encastrer mitigeur à droite -** 35 816 970 90

- ATTENTION:Non approprié pour montage encastré.Raccordement par robinets d'équerre, fixation par vissage sur la paroi arrière.

#### Accessoires requis

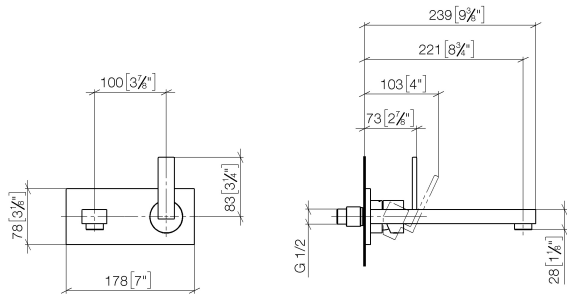


**Mitigeur monocommande mural à encastrer -** 35 860 970 90

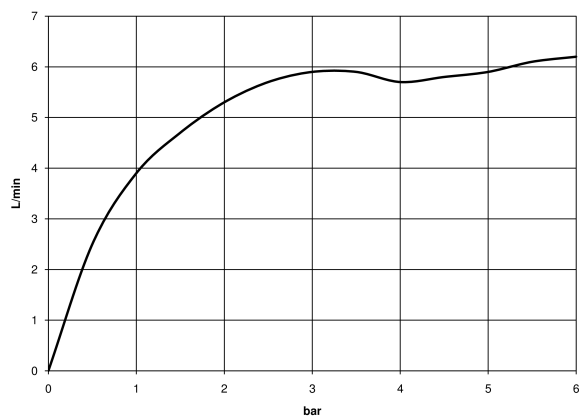
- profondeur de montage max. 95 mm
- profondeur de montage mini. 80 mm

36 860 680

mm [inches]



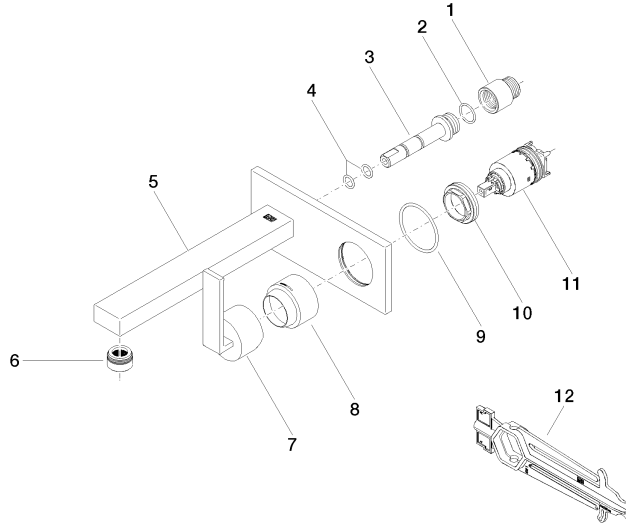
**Diagramme de débit**



**Certificats**

IAPMO\_N-4976 (2). WRAS\_2107020. LGA\_29900.

36 860 680



### Liste des pièces de rechange

N°	Article Numéro	Désignation	Fréquence de montage	Délai de livraison
1	09 24 03 072 10 90	raccord à vis	1	2
2	09 14 10 053 90	joint	1	2
3	09 24 04 135 90	raccord à vis	1	2
4	09 14 10 008 90	joint	2	2
5	90 11 68 003 00-28	bec déverseur	1	-
La pièce de rechange ne peut plus être commandée, veuillez commander l'article de remplacement				
6	90 23 01 029 04-28	mousseur	1	20
7	90 20 78 050 00-28	poignée	1	-
La pièce de rechange ne peut plus être commandée, veuillez commander l'article de remplacement				
8	09 11 02 021-28	hotte	1	20
9	90 14 10 049 00 90	joint	1	2
10	09 24 04 105 90	écrou	1	2
11	90 15 05 064 01 90	cartouche	1	2
12	90 30 09 064 00 90	clé à écrou	1	2